

# ОБЩЕЕ ОПИСАНИЕ И РАБОТА СИСТЕМЫ

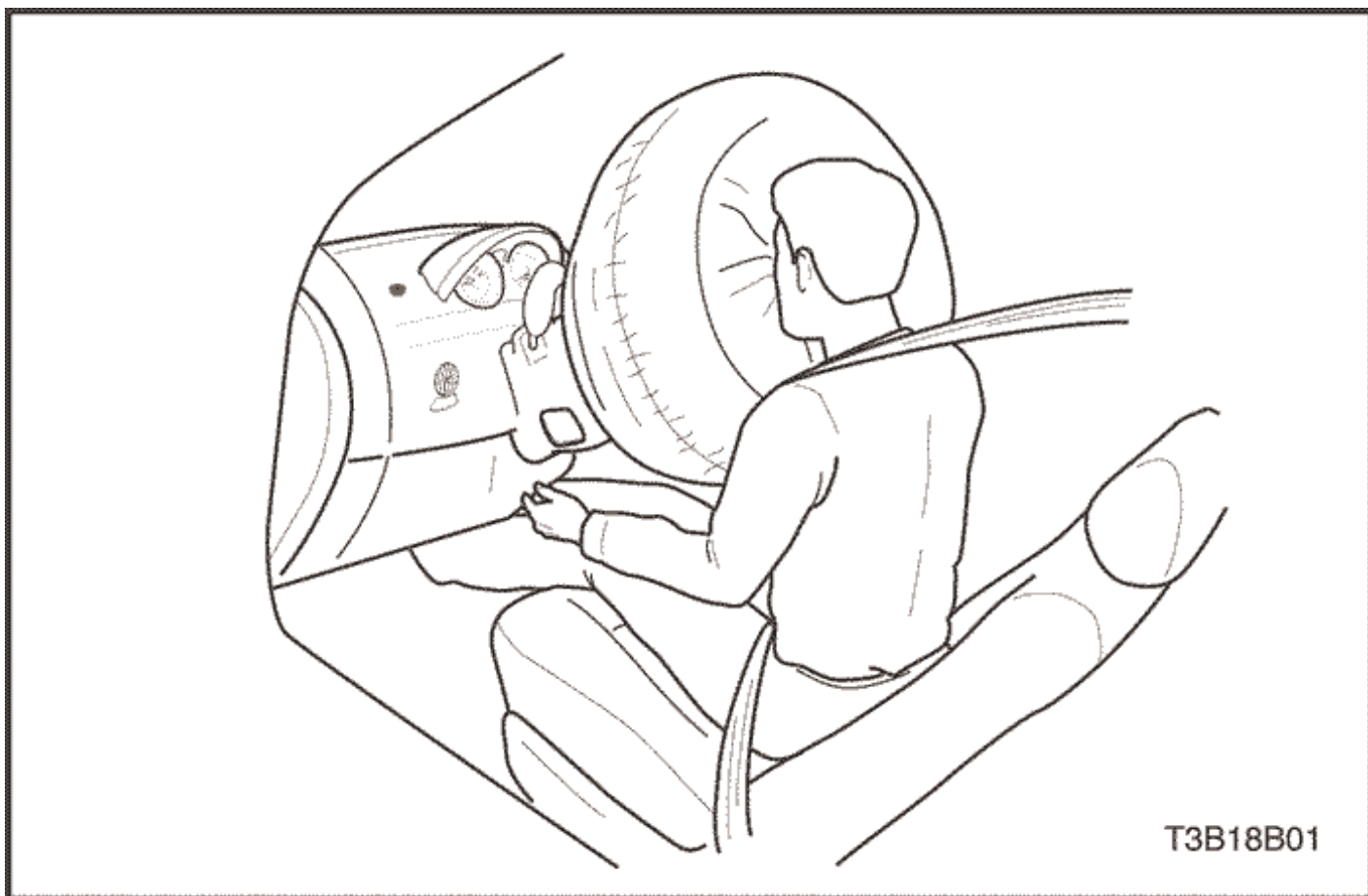
## Система надувных подушек безопасности (SIR)

Система надувных подушек безопасности (SIR) - это средство безопасности, используемое в сочетании с ремнями безопасности. Подушка безопасности не заменяет собой ремня безопасности. Водителю и пассажирам необходимо всегда пристегиваться правильно отрегулированными ремнями безопасности.

Система надувных подушек безопасности предназначена для защиты водителя и пассажира переднего сиденья в случае серьезного лобового столкновения автомобиля. Подушки безопасности срабатывают, когда приложенная сила находится в пределах 30 градусов от центральной оси автомобиля.

Система надувных подушек безопасности состоит из следующих компонентов:

- Модуль подушки безопасности водителя
- Модуль боковой подушки безопасности водителя
- Модуль подушки безопасности пассажира
- Модуль боковой подушки безопасности пассажира
- Натяжители ремней безопасности водителя и пассажира переднего сиденья (в некоторых моделях также ограничитель нагрузки).
- Модуль датчиков и диагностики (SDM)
- Часовая пружина.
- Жгут проводов и разъемы.
- Индикатор AIRBAG на приборной панели.
- Датчик боковой подушки безопасности



T3B18B01



## Модули подушек безопасности

### Модуль подушки безопасности водителя

***Внимание! Вскрытие модуля подушки безопасности водителя грозит травмой в результате неожиданного срабатывания. В связи с этим разбирать модуль подушки безопасности водителя запрещается.***

Модуль подушки безопасности водителя находится под центральной накладкой рулевого колеса. Модуль подушки безопасности водителя содержит иницирующий заряд и газогенератор для надувания сложенной подушки безопасности.

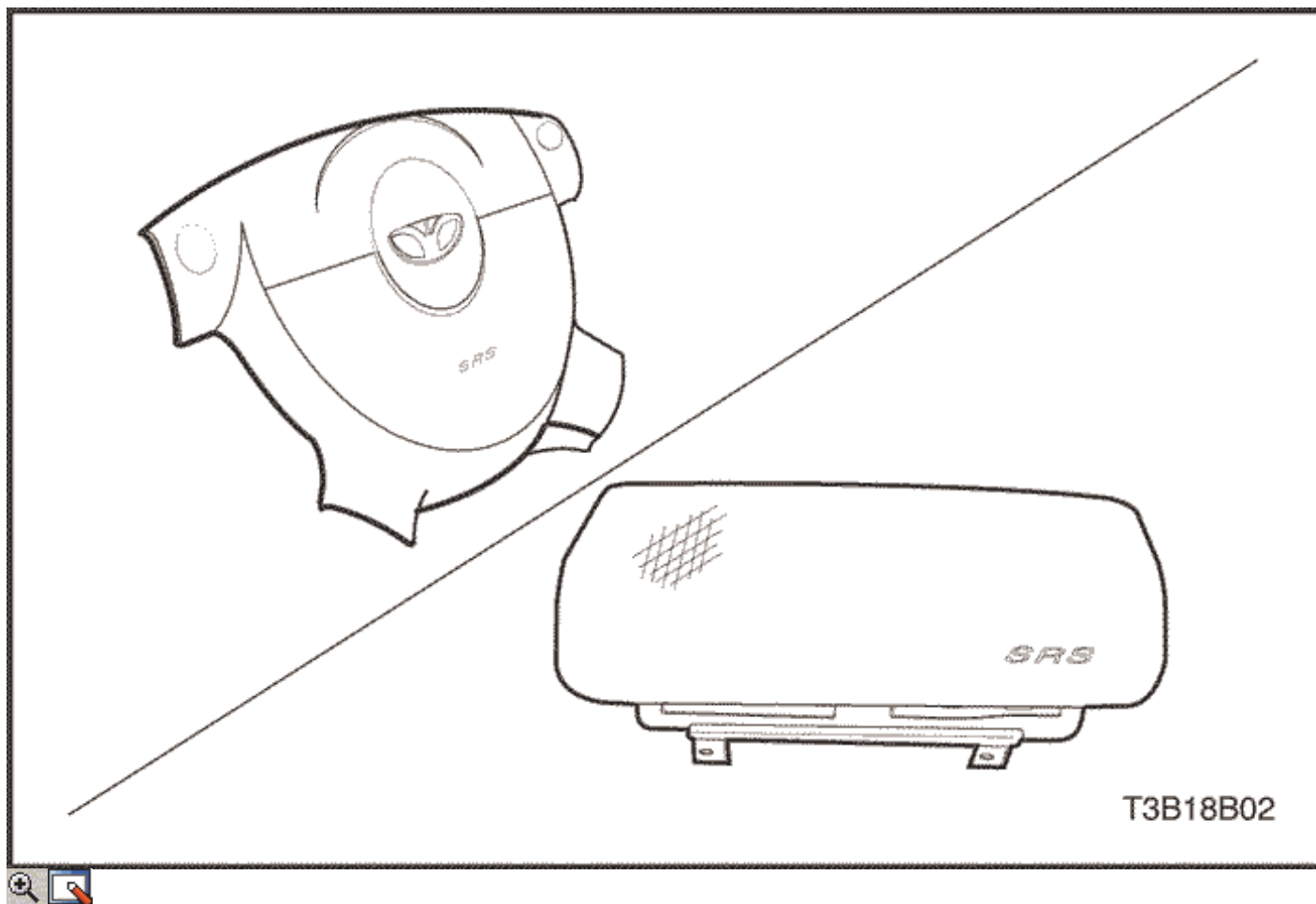
Разъем подушки безопасности имеет закорачивающую перемычку, которая замыкает цепь накоротко при отсоединении разъема. Закорачивающая перемычка предотвращает прохождение электрического тока через подушку безопасности водителя во время обслуживания. При подключении разъема перемычка размыкается.

### Модуль подушки безопасности пассажира

***Внимание! Вскрытие модуля подушки безопасности пассажира грозит травмой в результате неожиданного срабатывания. В связи с этим разбирать модуль подушки безопасности пассажира запрещается. Модуль подушки безопасности пассажира находится на приборной панели со стороны пассажира. Модуль подушки безопасности пассажира содержит иницирующий заряд и газогенератор для надувания сложенной подушки безопасности.***

Модуль подушки безопасности пассажира находится на приборной панели со стороны пассажира. Модуль подушки безопасности пассажира содержит иницирующий заряд и газогенератор для надувания сложенной подушки безопасности.

Разъем подушки безопасности имеет закорачивающую перемычку, которая замыкает цепь накоротко при отсоединении разъема. Закорачивающая перемычка предотвращает прохождение электрического тока через подушку безопасности пассажира во время обслуживания. При подключении разъема перемычка размыкается.

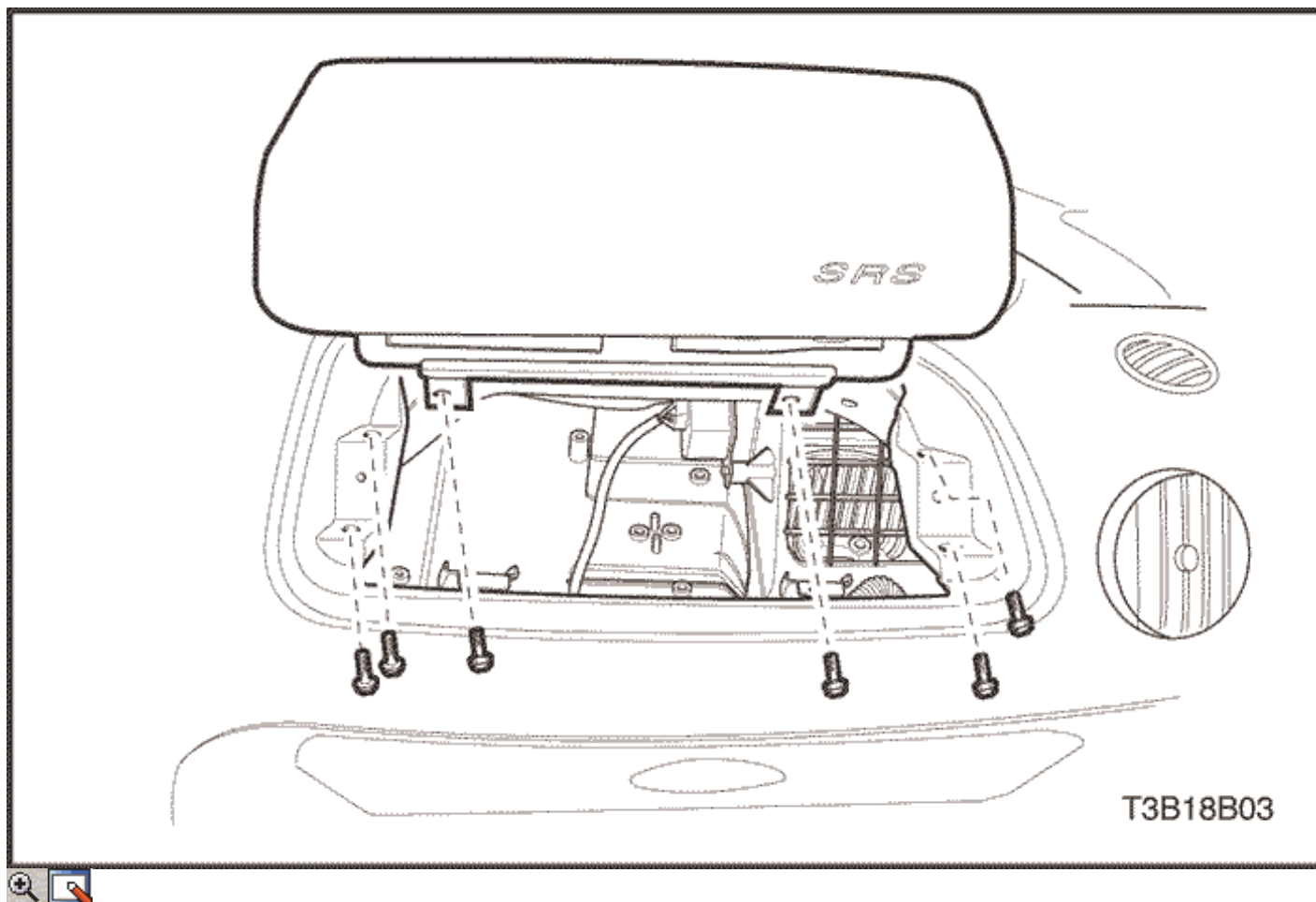


## Модуль боковой подушки безопасности

**Внимание! Вскрытие модуля боковой подушки безопасности грозит травмой в результате неожиданного срабатывания. В связи с этим разбирать модуль подушки безопасности водителя запрещается.**

Модули боковых подушек безопасности находятся в сиденьях водителя и пассажира. Модуль боковой подушки безопасности содержит инициирующий заряд и газогенератор для надувания сложенной подушки безопасности.

Разъем подушки безопасности имеет закорачивающую перемычку, которая замыкает цепь накоротко при отсоединении разъема. Закорачивающая перемычка предотвращает прохождение электрического тока через боковую подушку безопасности во время обслуживания. При подключении разъема перемычка размыкается.



## Натяжители передних ремней безопасности

**Внимание!** Вскрытие натяжителя ремня грозит травмой в результате неожиданного срабатывания. В связи с этим разбирать модуль подушки безопасности водителя запрещается.

Натяжители ремней безопасности (с ограничителем нагрузки в некоторых автомобилях) устанавливаются на все механизмы втягивания передних ремней безопасности и выбирают слабинку ленты ремня безопасности, если зарегистрировано лобовое столкновение. Натяжителями ремней безопасности управляет модуль датчиков и диагностики (SDM). В натяжителе ремня безопасности имеется иницирующий заряд и газогенератор для вытягивания слабины ремня. После аварийной ситуации, вызвавшей срабатывание натяжителя ремня безопасности, натяжитель необходимо заменить. Натяжитель ремня безопасности снабжен закорачивающей переключкой, которая предотвращает прохождение электрического тока через натяжитель во время обслуживания. При подключении разъема переключка размыкается.

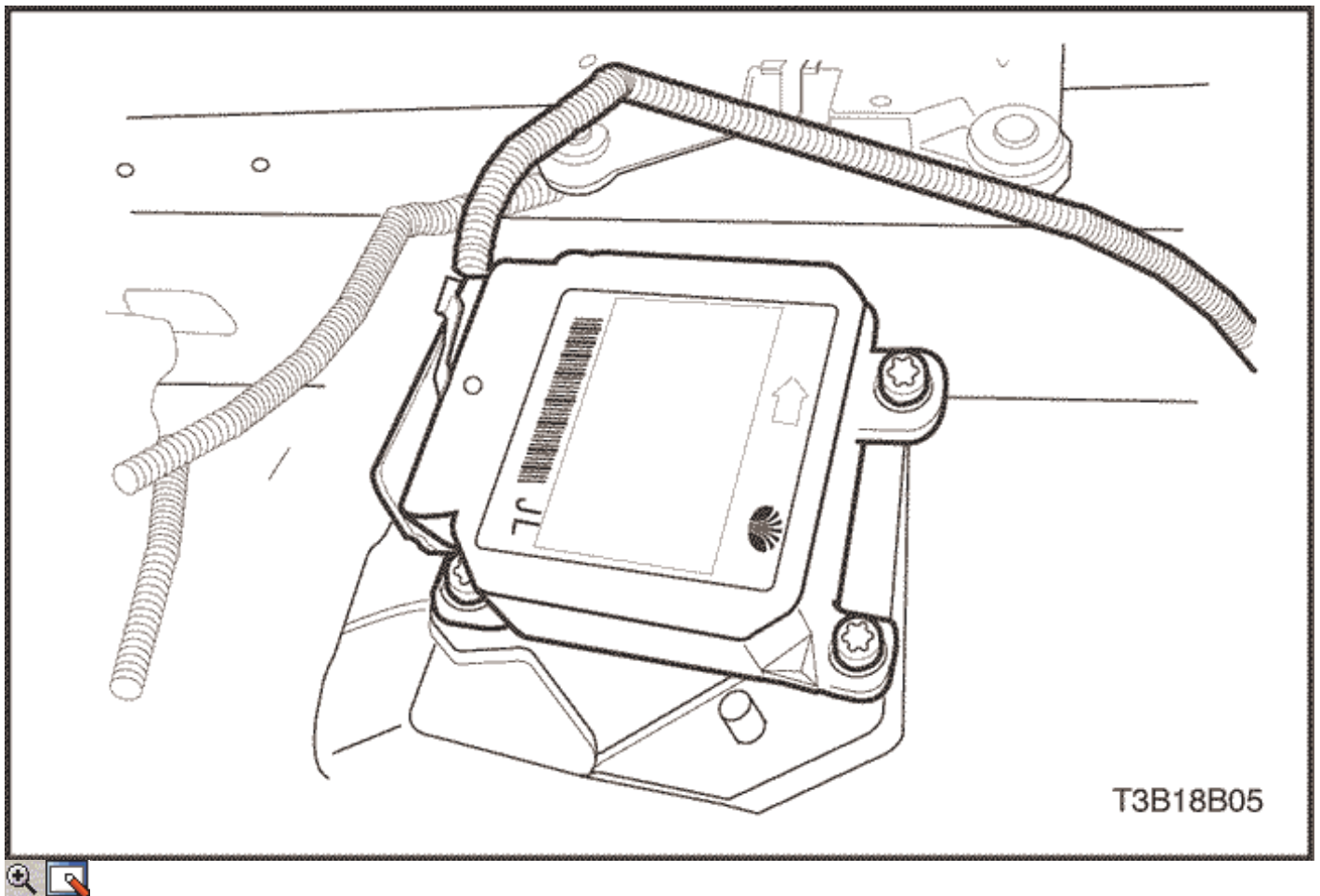
## Модуль датчиков и диагностики (SDM)

**Внимание!** В процессе обслуживания обращайтесь с модулем датчиков и диагностики (SDM) очень осторожно. Не ударяйте и не встряхивайте SDM. Никогда не подключайте питание к системе надувных подушек безопасности (SIR), если SDM не соединен жестко с автомобилем. Все болты крепления модуля SDM и заземляющие гайки должны быть полностью затянуты. Несоблюдение этих мер предосторожности может привести к срабатыванию и травме.

Модуль датчиков и диагностики (SDM) расположен на полу под узлом напольной консоли.  
Модуль датчиков и диагностики (SDM) выполняет следующие функции:

- Контролирует состояние электрических компонентов системы надувных подушек безопасности (SIR) и выдает диагностический код неисправности (DTC) в случае обнаружения неисправности.
- Записывает данные обо всех обнаруженных неполадках.
- При подключении диагностического прибора отображает диагностические коды неисправностей системы надувных подушек безопасности (SIR) и информацию о состоянии системы.
- Включает контрольную лампу подушек безопасности, предупреждая водителя о неполадках.
- Обеспечивает источник резервного питания для приведения в действие подушек безопасности и натяжителей ремней безопасности, если в результате нормальное электропитание было нарушено.
- Контролирует скорость автомобиля, регистрируя лобовые столкновения, сила которых требует приведения в действие подушек безопасности.
- Пропускает электрический ток через модули подушек безопасности и натяжители ремней безопасности, приводя их в действие, если зарегистрировано лобовое столкновение достаточной силы.

Модуль датчиков и диагностики (SDM) не содержит ремонтируемых частей.

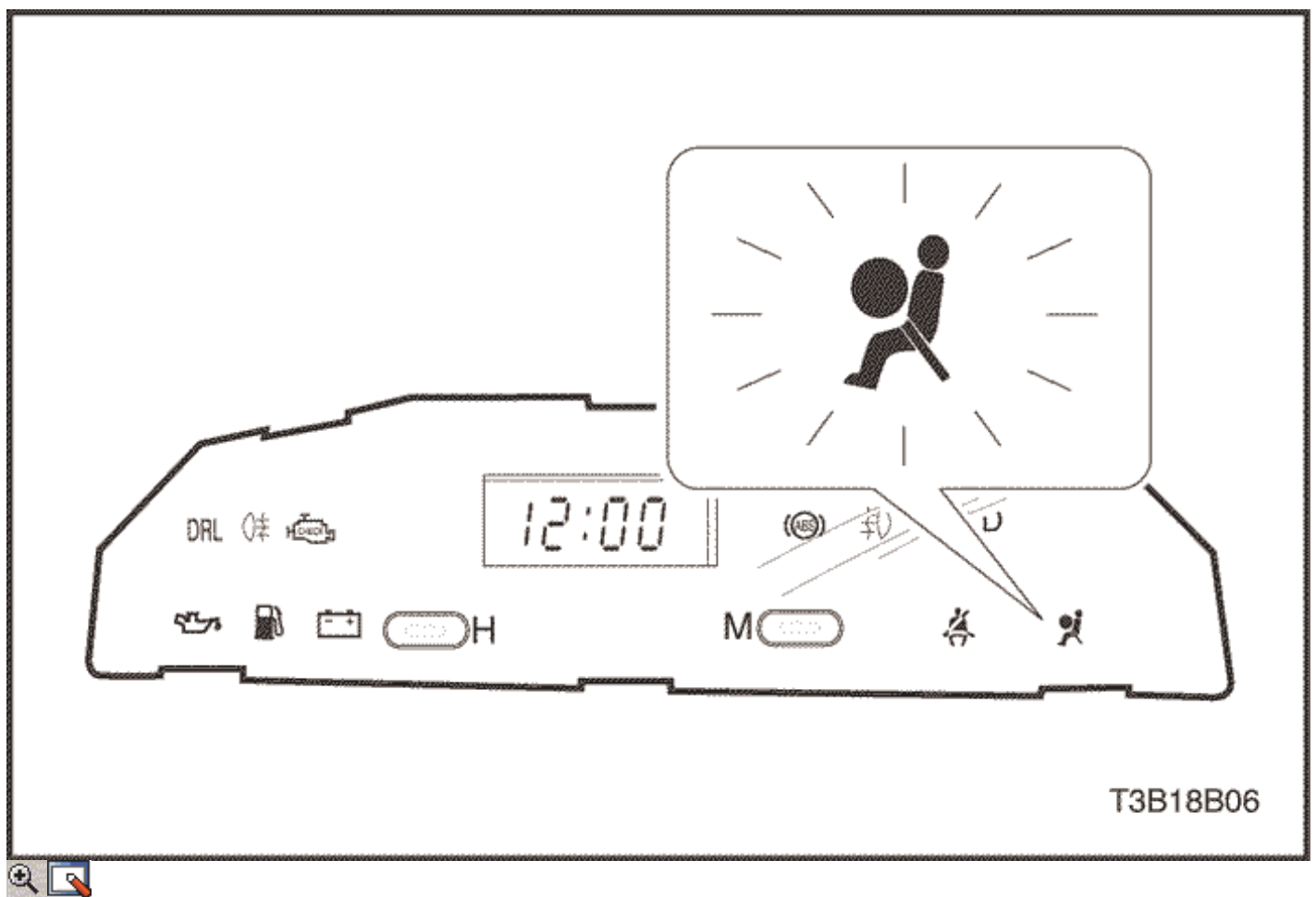


### Контрольная лампа подушек безопасности

На приборной панели имеется контрольная лампа подушек безопасности и модуля датчиков и

диагностики (SDM). При включении зажигания модуль датчиков и диагностики (SDM) выполняет начальную проверку системы.

Модуль SDM семь раз включает и гасит контрольную лампу подушек безопасности, подключая и отключая массу в цепи контрольной лампы. Если никаких неполадок не обнаружено, после семикратного мигания индикатор подушки безопасности выключается. Если модуль датчиков и диагностики (SDM) обнаруживает во внутренних или внешних электрических схемах неполадки, которые могут негативно повлиять на работу системы надувных подушек безопасности (SIR), контрольная лампа подушек безопасности остается гореть. Некоторые неполадки могут привести к отсутствию срабатывания в случае необходимости или к их срабатыванию в условиях, когда в норме это не требуется. Если модуль датчиков и диагностики (SDM) плохо подключен к своему разъему, цепь подушек безопасности закорачивается на землю, поскольку в электрическом разъеме SDM имеется закорачивающая перемычка. Эта перемычка размыкается, когда разъем нормально подключен, однако при плохом присоединении разъем SDM подключает массу к индикатору подушки безопасности в обход модуля SDM, в результате чего контрольная лампа подушек безопасности остается гореть.



## Часовая пружина

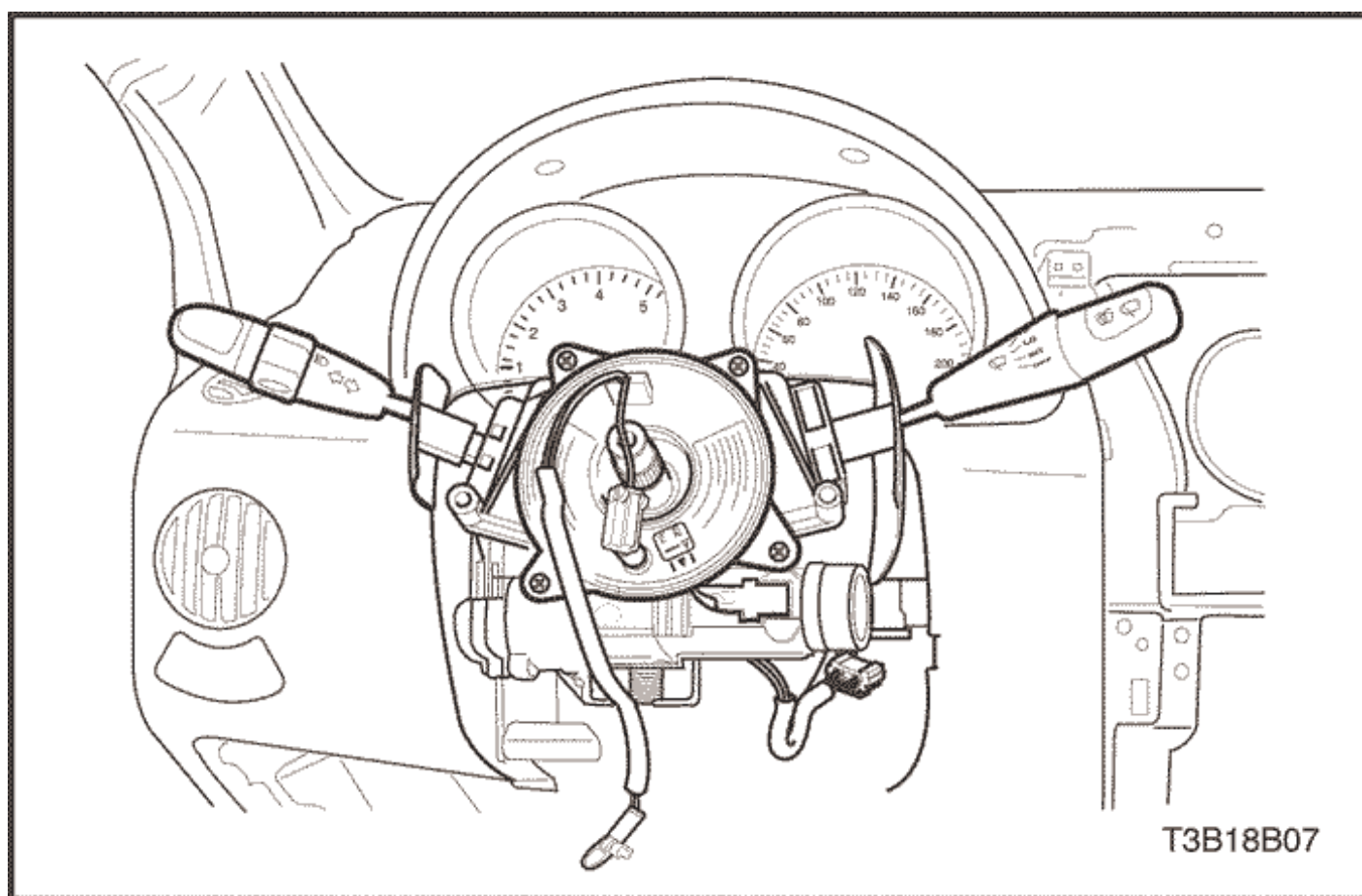
**Внимание!** Разборка часовой пружины может привести к травме или порче часовой пружины.

**Внимание!** Чрезмерное закручивание часовой пружины (более 3 с четвертью оборотов в одном направлении) без установленного рулевого колеса может привести к повреждению часовой пружины и неработоспособности подушки безопасности водителя.

В рулевой колонке имеется спиральный элемент, который называют часовой пружиной за внешнее сходство с пружиной механических часов. Разбирать часовую пружину запрещается; никакого отношения к измерению времени она не имеет. В часовой пружине находятся два или три токопроводящих спиральных элемента. Один из спиральных элементов обеспечивает постоянное соединение с цепью срабатывания подушки безопасности водителя независимо от вращения рулевого колеса. В часовой пружине также имеются спиральные элементы, поддерживающие постоянный контакт с клаксоном и схемой дистанционного управления. При повороте рулевого колеса в одну сторону спираль закручивается, в другую - ослабляется. Не поворачивайте часовую пружину, когда рулевое колесо не установлено. Информацию о правильной установке часовой пружины см. в главе ["Часовая пружина"](#) в этом разделе.

В состав часовой пружины также входят проводка и разъемы цепи клаксона и цепи подушки безопасности водителя. Проводка часовой пружины подключается к желтому двустороннему разъему на нижней части рулевой колонки. Желтый разъем подушки безопасности водителя имеет закорачивающую перемычку, которая при отсоединении разъема замыкает накоротко цепь верхнего уровня подушки безопасности на цепь нижнего уровня.

Закорачивающая перемычка предотвращает прохождение электрического тока через подушку безопасности водителя во время обслуживания. При подключении разъема часовой пружины перемычка размыкается.



## Разъёмы жгутов проводов

Если электрический разъем модуля датчиков и диагностики (SDM) плохо подключен, встроенная закорачивающая перемычка соединяет провод от контрольной лампы подушек безопасности с проводом массы модуля SDM. При этом контрольная лампа подушек безопасности включается. Чтобы предотвратить срабатывание при обслуживании, имеются

также дополнительные закорачивающие перемычки в следующих местах:

- В электрическом разъеме часовой пружины на нижней части рулевой колонки.
- В модуле подушки безопасности пассажира.
- В модуле подушки безопасности водителя.
- В натяжителях ремней безопасности.

Закорачивающая перемычка - это только дополнительное предохранительное приспособление. Прежде чем начинать какие-либо процедуры обслуживания, всегда отключайте систему надувных подушек безопасности (SIR).